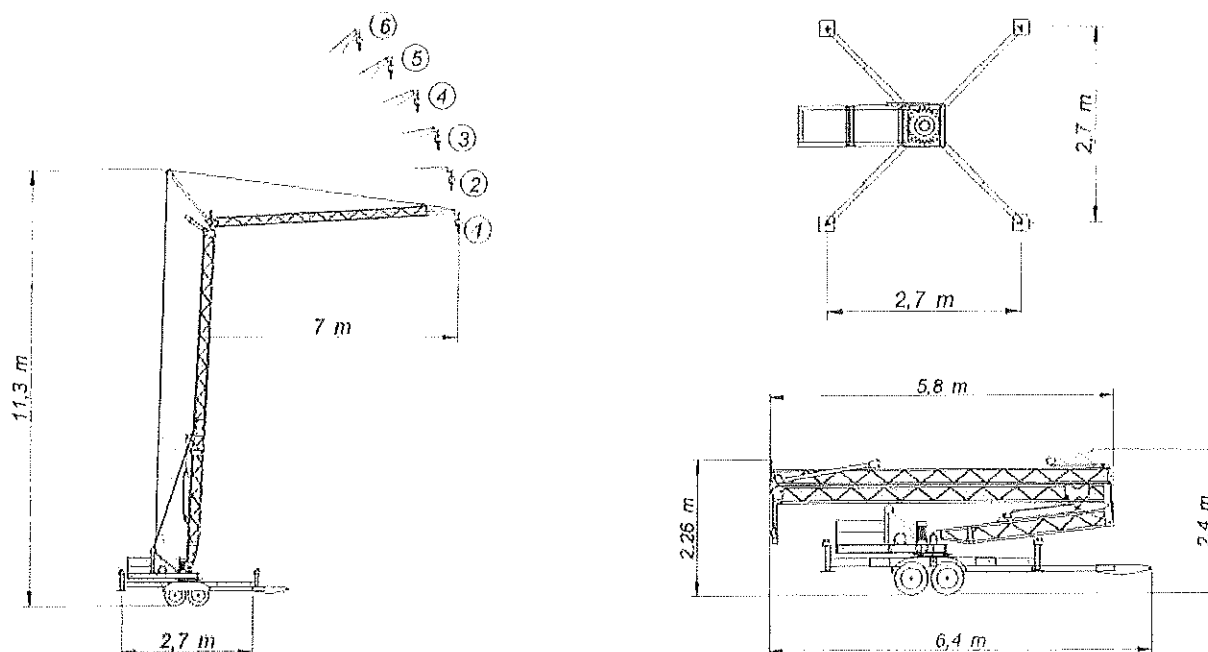


# NUEVA GT / 10



## CARACTERISTICAS PRINCIPALES

Tensión monofásica	230 V
Potencia necesaria	2000 w
Contrapesos	800 Kg
Peso de la grúa sin contrapesos	1650 Kg
Distancia entre apoyos de nivelación	2,7 m
Radio de giro de la base	1,85 m
Potencia del motor de elevación	2 CV
Potencia del motor de giro	0,5CV
Potencia del motor hidráulico	1 CV
Armario eléctrico con botonera	
Variador de giro y opcional de elevación	
2 velocidades de elevación (6 mpm – 16 mpm)	
Montaje hidráulico	

## DIAGRAMA DE CARGAS (Kg)

Posición	1	2	3	4	5	6
Radio (m)	7	6,8	6,5	5,9	5,2	4,4
Altura (m)	9,7	10,8	11,8	12,8	13,7	14,4
Carga (Kg)	300	310	325	360	400	400



**EURO CRANE, S.A.**  
 Polígono industrial "La Noria"  
 Carretera Castellón Km. 221  
 50.730 El Burgo de Ebro  
 (Zaragoza)  
 ESPAÑA

Tel: 0034 976 104 209  
 Fax: 0034 976 104 249  
 E-mail: [info@eurocrane.es](mailto:info@eurocrane.es)  
[www.eurocrane.es](http://www.eurocrane.es)

DISTRIBUIDOR



**IBERMAQ ARAGONESA, S.L.**  
 C.I.F.: B-99106833

Polígono Industrial, Sector 4  
 C/ Galileo Galilei, 19  
 50.830 Villanueva de Gállego  
 Zaragoza  
 Tfno. 976 46 59 93  
 Fax 976 57 06 53